



额定功率	250 瓦特
输入电压	110/220V 交流
输出组数	单组



特性

- ▼标称交流输入
- ▼内置EMI滤波器
- ▼高效率
- ▼低输出纹波
- ▼输出电压可调
- ▼短路保护
- ▼过载保护
- ▼过压保护
- ▼体积小,重量轻
- ▼1年保证

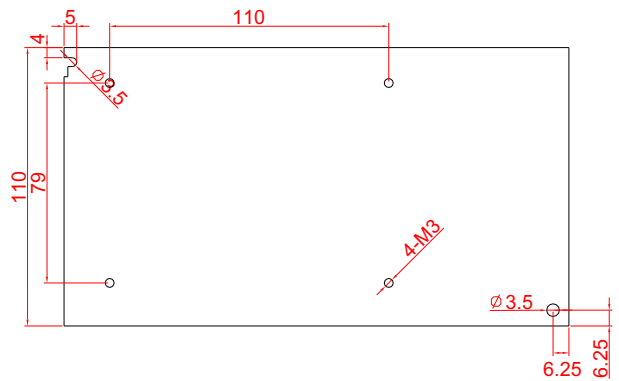
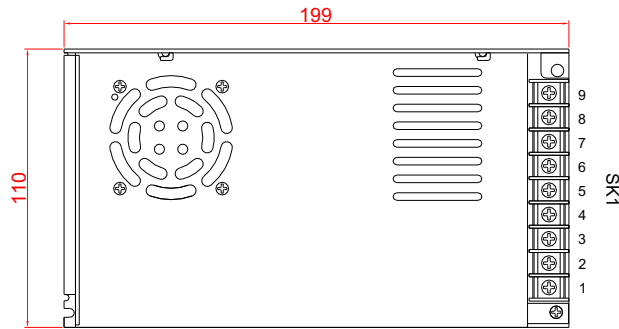
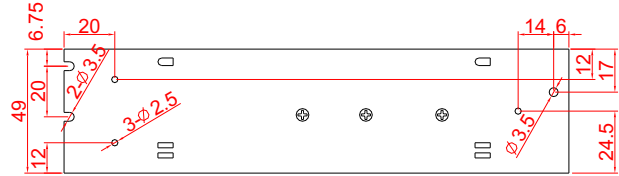
电气参数

输入	
电压范围	88~132V或176~264V 交流 130~185V或260~370V 直流
频率	47~63 赫兹
浪涌电流	40A @ 230V输入 冷启动, 25°C
工作电流	2.5A 最大有效值;220V输入
空载功耗	3.5 瓦特
漏电流	3.5mA 最大 264V输入, 50/60赫兹
输出	
额定功率范围	250 瓦特, 风冷
电压调整率	±10%(标称输出电压)
线性调整率	±0.5%
负载调整率	±1.0%
保持时间	20毫秒 @ 满载
过载保护	105%~150% 额定负载
过压保护	110%~145% 额定电压
隔离	
隔离电压	
输入-输出	2.0KV交流/1分钟
输入-地	2.0KV交流/1分钟
输出-地	1.0KV交流/1分钟
隔离电阻	50兆欧/500V直流

环境

工作温度	0°C~50°C;满载工作; 在50°C~60°C时, 温度每 上升1°C时降额4.0%使用
保存温度	-20°C~85°C
工作湿度	10%~90%(无冷凝)
温度系数	±0.04%
平均无故障时间	100,000小时
安全执行标准	设计参照GB4943, EN60950
EMC执行标准	设计参照EN55022, CLASS B
重量	EN61000-4-2,3,4,5,6 0.92公斤

物理参数



脚位定义

SK1		
P1:LINE		P4:COMMON
P2:NEUTRAL		P5:COMMON
P3:GROUND		P6:COMMON
		P7:Vout+
		P8:Vout+
		P9:Vout+

连接器规格 9位/9.5mm 间距连接器

订购信息

型号	输出电压	最小负载	最大负载	电压精度	工作效率	纹波&噪声 (峰-峰值)	备注
JAS-250-3A	3V	0A	40.00A	±2%	72%	50mV	2~3.3V
JAS-250-5A	5V	0A	40.00A	±2%	75%	50mV	3.3~5V
JAS-250-7A	7V	0A	30.00A	±2%	78%	70mV	5~7V
JAS-250-12A	12V	0A	20.08A	±1%	81%	120mV	7~12V
JAS-250-24A	24V	0A	10.04A	±1%	85%	240mV	12~24V
JAS-250-48A	48V	0A	5.02A	±1%	87%	240mV	24~48V

