



额定功率	400 瓦特
输入电压	110/220V 交流
输出组数	单组



JAS-400
系列

特性

- ▼标称交流输入
- ▼内置EMI滤波器
- ▼高效率
- ▼低输出纹波
- ▼输出电压可调
- ▼短路保护
- ▼过载保护
- ▼过压保护
- ▼过温保护
- ▼1年保证

电气参数

输入
电压范围 100~132V或200~264V 交流
140~185V或280~370V 直流
频率 47~63 赫兹
浪涌电流 60A @ 230V输入
冷启动, 25°C
工作电流 4.0A 最大有效值;220V输入
空载功耗 5.0 瓦特
漏电流 3.5mA 最大
264V输入, 50/60赫兹

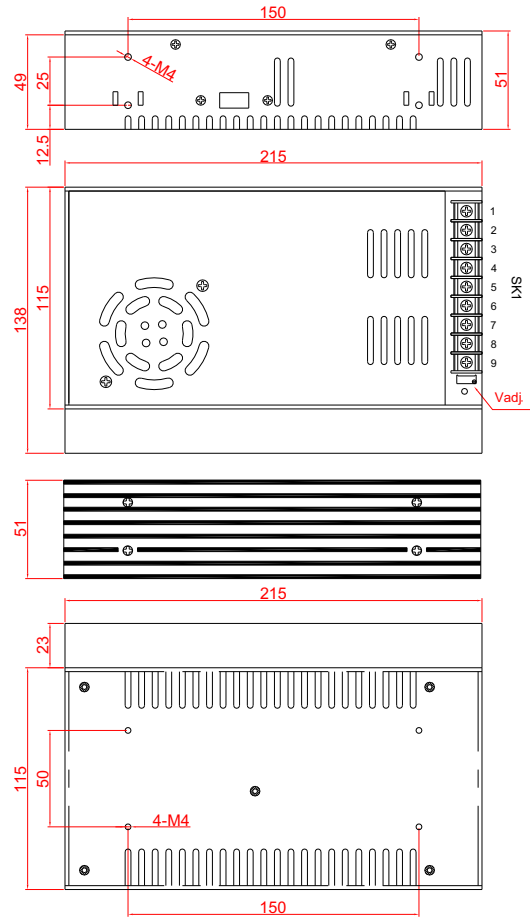
输出
额定功率范围 400 瓦特, 风冷
电压调整率 -10%~+5%
线性调整率 ±0.5%
负载调整率 ±1.0%
保持时间 20毫秒 @ 满载
过载保护 105%~150% 额定负载
过压保护 110%~145% 额定电压

隔离
隔离电压 1.5KV交流/1分钟
输入-输出 1.5KV交流/1分钟
输入-地 1.0KV交流/1分钟
输出-地 50兆欧/500V直流

环境

工作温度 0°C~40°C;满载工作;
在40°C~50°C时, 温度每
上升1°C时降额4.0%使用
保存温度 -20°C~85°C
工作湿度 10%~90%(无冷凝)
温度系数 ±0.04%
平均无故障时间 100,000小时
安全执行标准 设计参照GB4943, EN60950
EMC执行标准 设计参照EN55022, CLASS B
EN61000-4-2,3,4,5,6
重量 1.35公斤

物理参数



脚位定义

SK1
P1:LINE P4:COMMON
P2:NEUTRAL P5:COMMON
P3:GROUND P6:COMMON
P7:Vout+
P8:Vout+
P9:Vout+

连接器规格 9位/9.5mm 间距连接器

订购信息

型号	输出电压	最小负载	最大负载	电压精度	工作效率	纹波&噪声 (峰-峰值)	备注
JAS-400-3A	3V	0A	60.00A	±2%	72%	50mV	2~3.3V
JAS-400-5A	5V	0A	60.00A	±2%	75%	50mV	3.3~5V
JAS-400-7A	7V	0A	60.00A	±2%	76%	70mV	5~7V
JAS-400-12A	12V	0A	33.33A	±1%	83%	120mV	7~12V
JAS-400-24A	24V	0A	16.67A	±1%	85%	240mV	12~24V
JAS-400-48A	48V	0A	8.33A	±1%	87%	240mV	24~48V

