



额定功率	10 瓦特
输入电压	100~240V 交流
输出组数	单组



**特性**

- ▼通用交流输入
- ▼内置EMI滤波器
- ▼高效率
- ▼短路保护
- ▼过载保护
- ▼1年保证

**物理参数**

**电气参数**

**输入**

电压范围 100~240V 交流  
频率 47~63 赫兹  
浪涌电流 30A @ 230V输入  
冷启动, 25℃  
工作电流 0.8A 最大有效值  
空载功耗 1.0 瓦特

**输出**

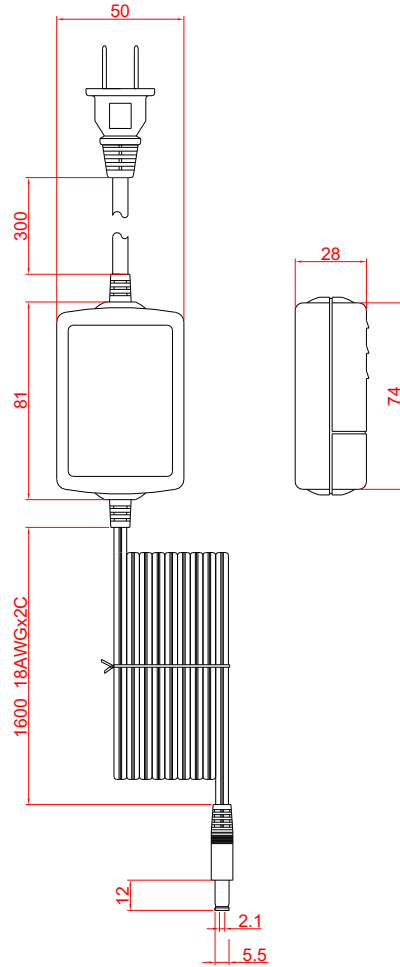
额定功率 10 瓦特  
电压调整率 ±5%(标称输出电压)  
保持时间 10毫秒 @ 满载  
过载保护 105%~150% 额定负载  
输出线规格 160厘米;18AWG,2C  
输出插头规格 Φ5.5×Φ2.1×11毫米  
内正外负

**隔离**

隔离电压 2.0KV交流/1分钟  
输入-输出  
隔离电阻 50兆欧/500V直流

**环境**

工作温度 0℃~30℃;满载工作;  
在30℃~45℃时, 温度每  
上升1℃时降额4.0%使用  
-20℃~85℃  
保存温度 10%~90%(无冷凝)  
工作湿度 ±0.04%  
温度系数 10,000小时  
平均无故障时间  
安全执行标准 设计参照GB4943, EN60950  
EMC执行标准 设计参照EN55022, CLASS B  
EN61000-4-2,3,4,5,6  
重量 0.10公斤



JKS-10  
系列

**订购信息**

型号	输出电压	最小载	最大负载	电压精度	工作效率	纹波&噪声值 (峰-峰值)	备注
JKS-10-3A	3V	0A	2.00A	±5%	67%	50mV	3~3.3V
JKS-10-5A	5V	0A	2.00A	±5%	70%	50mV	3.3~5V
JKS-10-7A	7V	0A	1.43A	±5%	71%	100mV	5~7V
JKS-10-9A	9V	0A	1.11A	±5%	72%	100mV	7~9V
JKS-10-12A	12V	0A	0.83A	±5%	74%	120mV	9~12V
JKS-10-15A	15V	0A	0.67A	±5%	75%	150mV	12~15V
JKS-10-18A	18V	0A	0.56A	±3%	76%	180mV	15~18V
JKS-10-24A	24V	0A	0.42A	±3%	79%	240mV	18~24V
JKS-10-27A	27V	0A	0.37A	±3%	80%	240mV	24~27V
JKS-10-48A	48V	0A	0.21A	±2%	82%	240mV	27~48V

